

TABLET
VALVE



CO,RA[®]

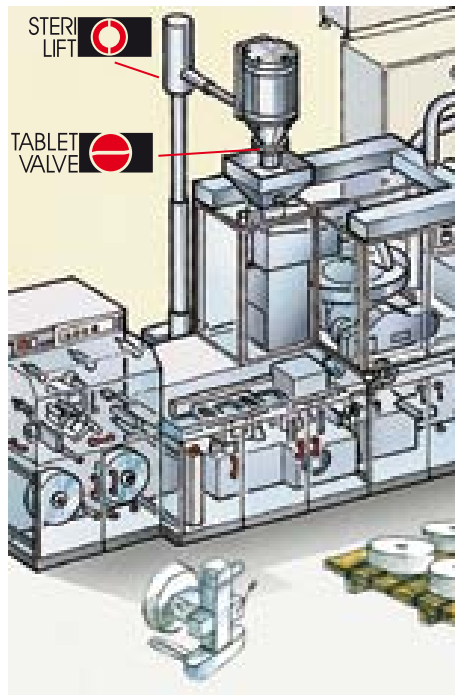


TABLET VALVE



CO.RA. TABLET VALVE risolve il problema dell'intercettazione e del controllo dei flussi in un impianto farmaceutico e in particolare nella regolazione di capsule, confetti, compresse, tappi in gomma e in silicone, usando lo stesso principio della SOLE VALVE.

La sua realizzazione deriva da un'attenta osservazione da parte di CO.RA. delle esigenze dell'operatore durante i più delicati processi farmaceutici in sala sterile, soprattutto riguardo alla fase della pulizia. L'ergonomia delle parti che la compongono facilitano l'operatore nello smontaggio e nel ri-assemblaggio della valvola.



CO.RA. TABLET VALVE solves the problem of interception and monitoring of flows in a pharmaceutical plant and particularly allows handling of capsules, pills, tablets, rubber and silicone caps, using the same principle as the highly successful SOLE VALVE.

Its implementation derived from careful observation by CO.RA. of the operator's requirements during the most delicate pharmaceutical processes in a sterile room, especially the cleaning phase. The ergonomics of the parts of which it is composed make it easier for the operator during the disassembly and re-assembly of the valve.

MACCHINE SERVITE

- Alimentazione macchine confezionatrici
- Valvola di fondo per contenitori di capsule, compresse, confetti, tappi in gomma e silicone
- Più di 5000 applicazioni diverse realizzate

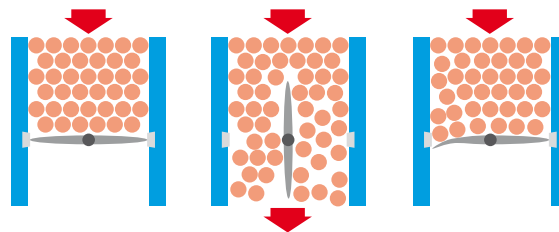
La TABLET VALVE è rivestita ed ha il contorno flessibile in silicone, questo permette l'apertura e la chiusura della valvola senza danneggiare il prodotto. Il silicone è di classificazione medica secondo gli standard della farmacoepa FDA 21 CFR 177.2600.

EQUIPMENT SERVED

- Packaging machines feeding
- Bottom valve for tablets, capsules, silicone caps, rubber caps containers
- More than 5000 different applications executed

The TABLET VALVE vane is coated and its outer surface is flexible. This allows opening/closing of the valve without damaging the product. The silicone is in accordance with FDA 21 CFR 177.2600 Standards.

Il prodotto è trattenuto, ma non subisce alcun danno e può riprendere il flusso non appena il processo di trasferimento lo richiede.



Product is held without any damage and can continue its flow as required.

La velocità e la sosta del movimento sono regolabili in base alle esigenze grazie ad un quadro di comando interfacciato alla valvola.

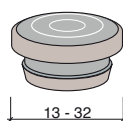
La gamma dei semi-corpi disponibili ed intercambiabili, permette all'utente di realizzare l'applicazione più consona in base alle sue necessità di smontaggio.

The speed and the stop motion are adjustable according to the requirements thanks to a control panel interfaced to the valve.

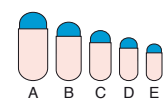
The range of half-bodies available and interchangeable, allows the user to make the application more suitable according to his disassembly needs.



Capsules



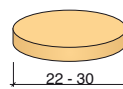
Vial caps - Syringe components



Supro capsules



Swallowing tablets



Effervescent tablets



Oblong pills

APPLICAZIONI

In poco spazio la TABLET VALVE fa ciò che altre valvole fanno con maggiore ingombro e peso.



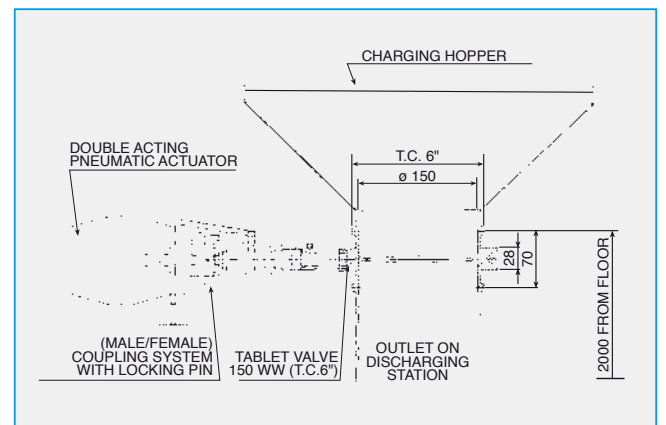
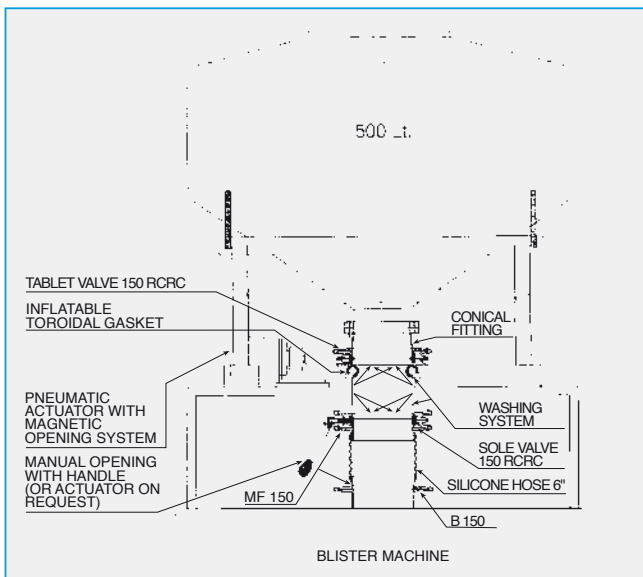
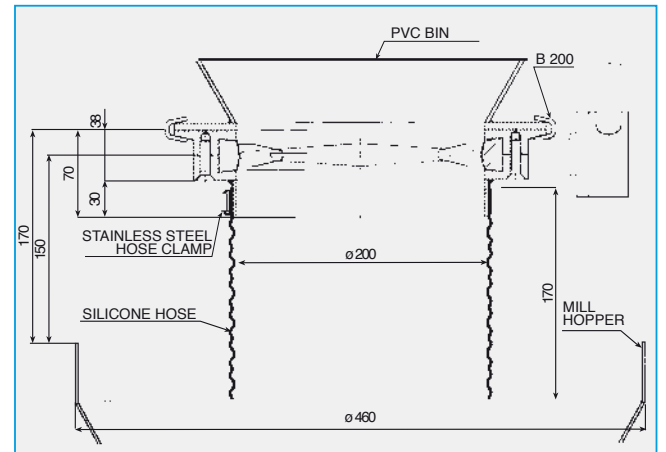
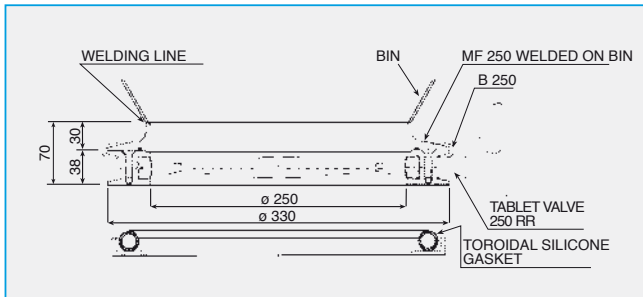
Tablet Valve montata su un fusto in PVC ribaltato tramite uno STERI-LIFT in una macchina confezionatrice Tablet Valve mounted on a PVC drum capsized by STERI-LIFT onto a blister machine

APPLICATIONS

The unique design of the TABLET VALVE provides a flow control system in less space and with smaller f.t.f. compared to conventional valves.



TABLET VALVE + tramoggia
TABLET VALVE + hopper





CARATTERISTICHE TECNICHE

- Corpo in AISI 316 L (DIN 1.4404) satinato (su richiesta lucidato a specchio).
- Farfalla in silicone certificata F.D.A. 21 CFR 177.2600.
- Nessuna tenuta tipo O-Ring (OR) sugli alberi.
- Semplice da smontare, ispezionare, pulire, specie nelle versioni con attacchi rapidi tipo "CLAMP".
- Pesì ed ingombri molto ridotti.
- Materiali: acciaio inox e tenuta in silicone (certificati su richiesta).
- Costruita tenendo presenti le norme G.M.P.
- Ideale per compresse confetti, granuli.
- Rintracciabilità nel tempo (batch number).
- Elemento intercettore intercambiabile con ROTARY VALVE e SOLE VALVE.
- Su ogni valvola è riportato il logo CO.RA. e il numero identificativo batch number per la rintracciabilità nel tempo (esempio: CO.RA. I/00/298/GP).
- Attuatore pneumatico in alluminio anodizzato.
- Aria comando: 2 ÷ 6 bar (30 ÷ 87 psi).
- Consumo per azionamento, alla pressione di 5.6 bar (80 psi): 3AD= 1.68 Lt/m.

Vantaggi:

- Ingombro e peso ridotto rispetto a valvole tradizionali.
- Nessun bisogno di lubrificanti.
- Sterilizzabile anche in autoclave.

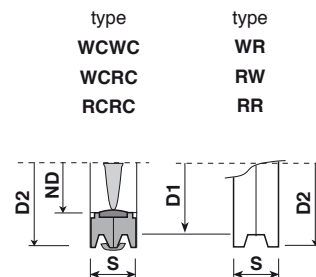
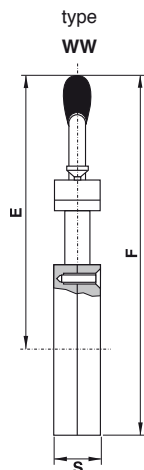
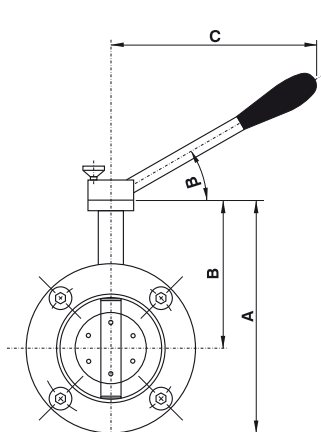
TECHNICAL FEATURES

- AISI 316L (DIN1.4404) satin finished body (mirror polished upon request).
- Silicone butterfly certified F.D.A. 21 CFR 177.2600.
- No O-Ring (OR) on the shaft.
- Easy to disassemble, inspect, clean, particularly the "quick release" series with "CLAMP".
- Reduced weight and dimensions.
- Materials: stainless steel and silicone (certificates upon request).
- Manufactured according to G.M.P.
- Suitable for tablets, pills and granules.
- Traceability over time (batch number).
- Interceptor element interchangeable with ROTARY VALVE e SOLE VALVE.
- Each valve bears the CO.RA. trademark and identification batch number (ex: CO.RA. I/00/298/GP).
- Anodized aluminium pneumatic actuator.
- Air command 2 ÷ 6 bar (30 ÷ 87 psi).
- Consumption per drive, pression 5.6 bar (80 psi): 3AD=1.68 Lt/m.

Advantages:

- Size and weight reduced, compared to traditional valves.
- No lubricants.
- Sterilizable also in autoclave.

LEVA - HANDLE



Leva inox On/Of a più posizioni con pomello in bachelite (su richiesta in silicone)

- Su richiesta può essere fornito:
- Leva a 45° (L45)
 - Leva sanitaria a smontaggio rapido (LQR)
 - Leva estraibile di sicurezza (LES)

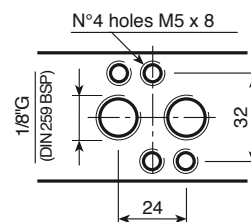
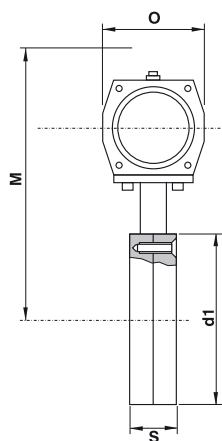
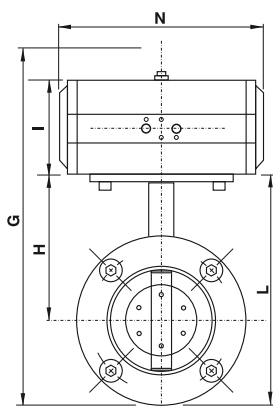
Stainless steel handle on/off, different positions with bachelite knob (silicone knob upon request)

- Upon request it can be supplied:
- 45° handle
 - Quick release Sanitary handle
 - Removable security handle

TABELLA DIMENSIONI - DIMENSIONAL CHART

DN	D1	D2	S	A	B	C	β	E	F
80	130	160	38	185	120	280	30°	290	355
100	150	180	38	205	130	280	30°	300	375
150	200	230	38	255	155	280	30°	325	425
200	250	280	38	305	180	280	30°	350	475
250 L	300	330	38	355	205	280	30°	375	525

ATTUATORE PNEUMATICO - PNEUMATIC ACTUATOR



Attuatore pneumatico rotante ISO 5211 a doppio effetto (AD) in alluminio anodizzato.

Aria comando: 4 ÷ 6 bar (58 ÷ 87 psi)
 Consumo per azionamento alla pressione di 5,6 bar (80 psi)
 AD63-180 = 0,26 litri circa
 AD85-180 = 0,55 litri circa

*Double acting actuator (AD) anodized aluminum to ISO 5211
 Air supply: 4 ÷ 6 bar (58 ÷ 87 psi)
 Air consumption to 5,6 bar (80 psi)
 AD 63-180 = about 0.26 liters
 AD 85-180 = about 0.55 liters*

TABELLA DIMENSIONI - DIMENSIONAL CHART

DN	D1	D2	S	G	H	I	L	M	N	O
80	130	160	38	317	120	100	185	252	162	85
100	150	180	38	337	130	100	205	262	162	85
150	200	230	38	387	155	100	255	287	162	85
200	250	280	38	437	180	100	305	312	162	85
250 L	300	330	38	485	205	100	355	335	162	85

ASSEMBLAGGIO TIPI E PESO - ASSEMBLY TYPE AND WEIGHT

Esempi di applicazioni - Application table		
Descrizione - Description	Disegno - Sketch	ID - code
Sandwich+ collarino saldato Wafer+ welded spigot		WW +S
Sandwich + serraggio tra due flange Wafer+ two clamping flanges		WW + 2F
Sandwich con fori passanti + serraggio tra due flange Wafer with clearance holes + two clamping flanges		WW + FP
Sandwich con fori ciechi + serraggio con flangia Wafer with blind holes + support flanges		WW + FVC
Sandwich con fori passanti + serraggio con flangia Wafer with clearance holes + support flanges		WW + FVP
Con un attacco clamp+ controclamp con collarino + serraggio Wafer- Q. release + mounting flange + clamp band		WR + MF + B
Smontaggio rapido a sandwich + collarino saldato Wafer - Q. clean+ welded spigot		WCWC +S
Smontaggio rapido con un attacco Tipo clamp + controclamp con collarino + serraggio Wafer - Q. clean - Q. release + mounting flange + «CLAMP» band		WCRC + MF + B

Per esploso ed esempio di ordinazione vedi catalogo Sole Valve
For the exploded view and the order example see Sole Valve catalogue

DN	ACTUATOR AD / RS	PESO VALVOLA IN KG - VALVE BODY WEIGHT IN KG					
		WW	WR RW	RR	WCWC	WCRC	RCRC
80	3 AD/RS	3	3	3,2	3,5	3,6	4
100	3 AD/RS	3,5	3,7	3,9	4,3	4,6	5
150	3 AD/RS	4,8	5,1	5,4	5,8	6,1	6,6
200	3 AD/RS	6,6	6,9	7,1	7,8	8,2	8,7
250 P	3 AD/RS	7,6	7,9	8,2	8,9	9,4	10

Tutte le dimensioni riportate nel seguente catalogo possono essere soggette a variazione senza preavviso.
All dimensions in this catalogue are subject to change without notice.

Per avere più informazioni sugli accessori e le tipologie di valvole CO.RA. richiedete i seguenti cataloghi.
For more information on the types of CO.RA. ancillaries and valves. request the following catalogues.



Semicorpi - Halfbodies		
Tipo - Type	Disegno - Sketch	ID - Code
Sandwich Wafer		W
Con attacco clamp Quick release		R
Smontaggio rapido a sandwich Wafer quick clean		WC
Smontaggio rapido con attacco clamp Quick clean, quick release		RC

Modello valvola - Valve type		
Modello - Type	Disegno - Sketch	ID - Code
Sandwich Wafer		WW
Con un attacco di tipo clamp, sul semicorpo fori ciechi With a clamp type connection on half body with through holes		WR
Con un attacco di tipo clamp, sul semicorpo fori passanti With a clamp type connection on half body with threaded holes		RW
Con doppio attacco tipo clamp q. release + q. clean		RR
Smontaggio rapido a sandwich (senza viti) Wafer q. clean		WCWC
Smontaggio rapido con un attacco clamp Wafer q. clean + q. release		WCRC
Smontaggio rapido con doppio attacco clamp q. release + q. clean		RCRC

Accessori - Accessories		
Descrizione - Description	Disegno - Sketch	ID - Code
Leva manuale con pomellino autobloccaggio* Hand lever with locking pin*		L*
Attuatore pneumatico a doppio effetto e a semplice effetto Double acting and spring return pneumatic actuator		AD
Serraggio tipo clamp** Clamp band**		B**
Controclamp con collarino Mounting flange		MF*
Tappo Blanking plate		P
Collarino saldato su valvola Spigot welded on the valve		S*
Tramoggia e collarino saldati su valvola Hopper and spigot welded on the valve		TS
AFSB sistema apertura valvola vedi pag. 7 catalogo Sole Valve AFSB valve opening system see pg. 7 of Sole Valve catalogue		AFSB
AQR sistema apertura valvola vedi pag. 7 catalogo Sole Valve AQR valve opening system see pg. 7 of Sole Valve catalogue		AQR

I Controclamp MF/M può essere fornito con ripresa maschio MF/M se accoppiato con valvole e ripresa femmina MF/F per altre esigenze. Esistono anche MF/M+OR e MF/F+OR, idem per i tappi P esistano P/M, P/F, P/M+OR. Gli OR sono in silicone, su richiesta in altri elastomeri.
*Richiedete la lista di tutti i diversi tipi di leva e di tutti i tipi di supporti e sistemi di apertura.
** Altri tipi di accoppiamento baionetta, chute, ecc.

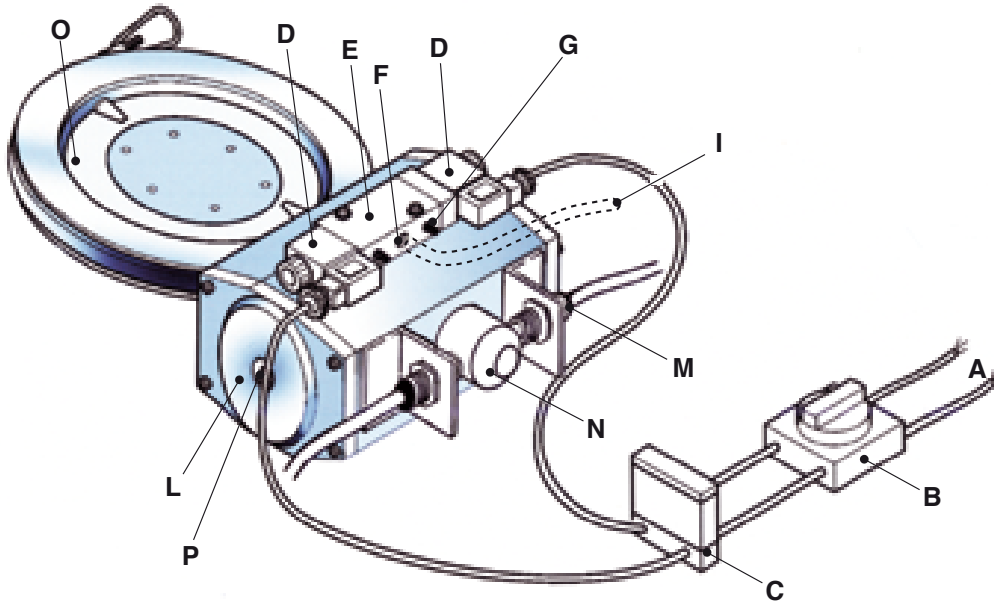
The mounting flange can be supplied with male end MF/M if connected to valves and female end MF/F with OR and MF/F with OR; the same for blanking plate P, P/M, P/F, P/F are made of silicone if requested of other elastomers.

*Ask for the list of all hand levers, supports and opening systems.

**Also other types of coupling available: Bayonet, chute, etc.

Esempio di schema di montaggio con attuatore pneumatico a doppio effetto AD

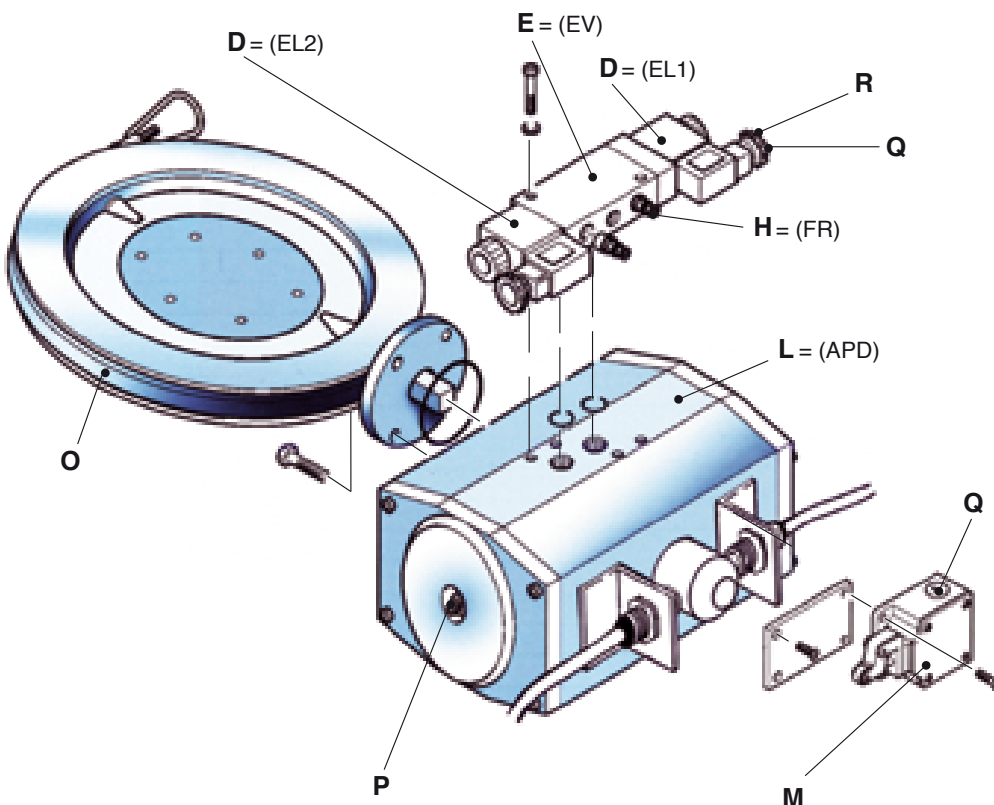
Example of assembly plan with double acting (AD) pneumatic actuator



Pos	ITEM
A	Rete elettrica Electricity supply
B	Selettore Selector switch
C	Relay
D	Solenoid
E	Valvola 5/2 vie 5/2 ways Solenoid valve
F	Ingresso aria Inlet air 4 ÷ 6 bar (58 ÷ 87 psi)
G	Scarico aria Air exhaust
H	Regolatori di flusso Flow controller
I	Tubo ingresso aria compressa Compressed air supply pipe
L	Attuatore AD 180° AD actuator 180°
M	Fine corsa induttivo/meccanico Inductive/mechanical limit switch
N	Camma di posizione ON/OFF Position cam ON/OFF
O	TABLET VALVE
P	Vite regolazione ON/OFF Movement adjusting ON/OFF Screw
Q	Pressacavo elettrico Electric cablepress
R	Connettore elettrico Electric connector

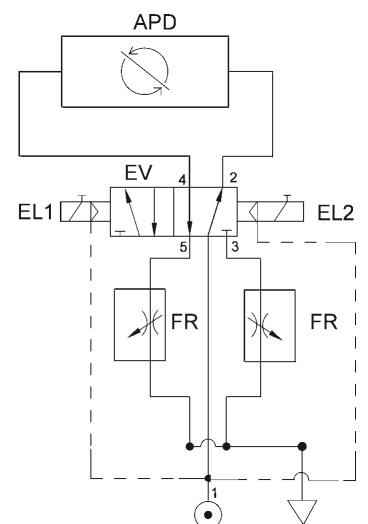
Esploso per richiesta parti di ricambio (per i ricambi dei singoli componenti richiedere i disegni dettagliati)

Exploded view for spare parts ordering (for spares for each main component ask for detail drawings)



Schema pneumatico

Pneumatic scheme





**TABLET VALVE serie H pesante
inox-silicone**

Corpo ricavato da massello

Adatta per:

- Intercettazione del flusso di confetti molto duri e graniglie
 - Regolazione del flusso di compresse molto piccole e dure
- I semi corpi inox non hanno guarnizione.

Comando: a leva o attuatore pneumatico.

**TABLET VALVE heavy "H"
series stainless steel – silicone**

Body made from solid

Suitable for:

- Flow control of very hard pills, granules
- Flow regulation of hard, small tablets

The stainless steel halfbodies have no gasket.

Actuation: by handle or pneumatic actuator.



**TABLET VALVE Serie "K"
plastica - silicone
(disponibile in tutti i modelli)**

È progettata per essere utilizzata quando il corpo in acciaio inox non è richiesto o non è utilizzabile.

Ideale per montaggio su BIN in plastica (PVC).

Su richiesta disponibile anche senza guarnizioni.

Comando: a leva o con attuatore pneumatico.

**TABLET VALVE "K"series
plastic – silicone
(version available for all types)**

It is designed to be used when the stainless steel body is not usable or required.

Useful to be mounted on PVC bin. Available without gasket upon request.

Actuation: handle or with pneumatic actuator.



**TABLET VALVE Serie "E" economica,
inox - silicone
(disponibile in un unico modello,
Tipo U)**

Leggerissima, ricavata da tubo inox AISI 316 (DIN 1.4401), molto economica.

Adatta per:

- l'intercettazione del flusso di granuli, capsule vuote, confetti, compresse.
- la regolazione di aria condizionata nelle condotte (camere bianche, sale sterili, locali climatizzati).
- la regolazione di aria molto calda in condotte di forni di essiccazione, tunnel di asciugatura.
- Smontaggio rapido a mezzo speciali «CLAMP» o saldata direttamente sulla tubazione.

Il corpo inox non ha guarnizione.

Comando: solo con leva.

**Economic TABLET VALVE "E"
serie, stainless steel – silicone
(available only model "U" type)**

Very light, obtained from AISI 316 pipe (DIN 1.4401), very economic.

Suitable for:

- flow shut-off of granules, empty capsules, tablets, pills.
- control of air conditioning in the bearings (cleanroom, air conditioned rooms, sterile room air conducts).
- regulation of very hot air in sterile room conducted drying ovens, drying tunnel.
- Quick release with special «CLAMP» or welded directly on the piping.

Inox body has no gasket.

Actuation: only with handle.

TABLET
VALVE



DOCUMENTAZIONE E CERTIFICAZIONI

Documentazione che può essere fornita a corredo della valvola:

- Manuale uso e manutenzione
- Certificati materiali delle parti a contatto con il prodotto
- Certificati di rugosità per le parti a contatto e non con il prodotto
- Specifiche Funzionali
- Certificato di Conformità CE
- Protocollo FAT e SAT
- Protocollo IQ ed OQ

La Tablet Valve è conforme a quanto richiesto dalla Direttiva Macchine è marcata CE ed inoltre può essere fornita per l'utilizzo in ambienti classificati Atex.

Le stringhe di marcatura delle valvole possono essere le seguenti:



II 1GD/2GD c 85°C (T6) 0°C Ta+40°

II 1D/2GD c 85°C (T6) 0°C Ta+40°

La Tablet Valve per poter essere marcata / utilizzata in ambiente Atex 1GD/2GD deve avere la farfalla realizzata in Silicone nero conduttivo (approvato F.D.A.). Per la marcatura ATEX 1D/2GD contattare il nostro ufficio commerciale per sapere gli elastomeri disponibili (tutti approvati F.D.A.)

Servizi correlati alla fornitura

I servizi che possono essere correlati alla vendita del prodotto sono:

- Assistenza entro 48 ore dalla segnalazione di malfunzionamento.

La TABLET VALVE è progettata e costruita rispettando le esigenze del cliente, e per meglio garantire questo servizio è possibile effettuare delle prove dimostrative presso la nostra sede con una delle TABLET VALVE presenti nel nostro Technology Center.

INFORMAZIONI UTILI

Per facilitare la compilazione dei Vs. ordini Vi suggeriamo di utilizzare le sigle a lato riportate (W, WC, WR, WCRC, ...) tenendo conto che i semicorpi di norma sono realizzati in acciaio inox AISI 316L satinati; La tenuta è in elastomero.

Ogni valvola dello stesso DN ha intercambiabilità componentistica nei riguardi dei semicorpi, supporti, rotori, tenute, azionamenti, ecc.

I serragli sono uguali sia per le valvole a smontaggio rapido sia per lo smontaggio del contro clamp con collarino.

Guarnizioni disponibili in diversi materiali e tipologie, certificati FDA. Per maggiori dettagli sulle guarnizioni richiedere il catalogo SOLE VALVE.

Per approfondimenti contattate il ns. ufficio sales al numero telefonico +39 0583 20590 o all'indirizzo e-mail: sales@coraitaly.net

È vietata la riproduzione di parte o di tutto il contenuto di questa pubblicazione, senza il consenso scritto di CO.RA. s.r.l.

DOCUMENTATION AND CERTIFICATES

The documentation that can be supplied with the valve is:

- Use and maintenance manual
- Material certificates of the parts in contact with product
- Certificate of surface roughness for the parts in contact and not in contact with product
- Functional specifications
- Certificate of conformity CE
- FAT and SAT protocols
- IQ and OQ protocols

The Tablet Valve complies with Machinery Directive, is CE marked and also can be supplied for Atex zones.

The valve markings can be as follows:



II 1GD/2GD c 85°C (T6) 0°C Ta+40°

II 1D/2GD c 85°C (T6) 0°C Ta+40°

The Tablet Valve to be marked / used in Atex environment 1GD/2GD must have the butterfly made of black conductive silicone (F.D.A. approved). For the ATEX marking 1D/2GD contact our sales department to know the available elastomers (all F.D.A. approved)

Services related to the supply:

The services that can be related to the sale of the supply are:

- Assistance within 48 hours from malfunctioning.

The TABLET VALVE is designed and manufactured respecting customer requirements, and to better guarantee this service it is possible to make test at our premises with one of our TABLET VALVE in our Technology Center.

USEFUL INFORMATION

We suggest you to use the above indicated abbreviations (W, WC, WR, WCRC, ...) to easy fill in your P.O.; please consider the halfbody are usually made of AISI 316L. The seal is elastomer.

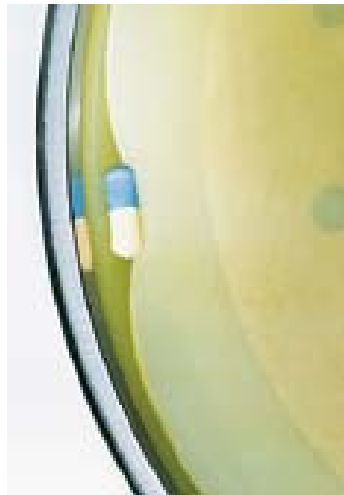
Each valve with same diameter has interchangeability about half bodies, supports, rotors, seals, actioning, ecc.

The clamps are the same for quick clean and quick release.

Gasket available in several material and types are in accordance with FDA, for more information please ask for SOLE VALVE catalogues.

For further information please contact our Sales Dept by phone +39 0583 20590 or by e-mail: sales@coraitaly.net

Reproduction of part all of the contents of this publication without the written consent of CO.RA. s.r.l. is forbidden



REG. No. 5762/2



REG. No. IT-71044



Atex 2014/34/UE



CO.RA. S.r.l. - 55011 Spianate - Altopascio (Lucca) - Italy - Loc. Chiappini, 51
Tel. +39 0583 20590 r.a. - Fax +39 0583 20481 - info@coraitaly.net - www.coraitaly.net

